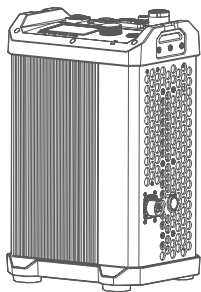
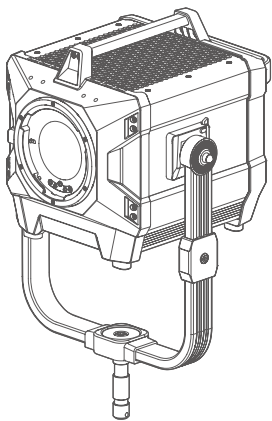


Godox



KNOWLED MG6K

诺力双色温 LED 影视灯
KNOWLED Bi-color LED Light

使用手册
Instruction Manual

重要的安全说明及注意事项

首先作为最基本原则：本产品为专业灯光布景设备，应由专业灯光师使用或在专业人士指导下使用。使用时必须始终遵循基本的安全预防措施，具体安全预防措施如下：

1. 使用前必须阅读并理解产品说明书。
2. 专业灯具，禁止儿童使用。当儿童靠近时，家长或陪护人必须密切监督，以免儿童因碰撞灯具或私用灯具造成人身伤害。
3. 本灯具并非普通照明灯具，不可用于普通照明，任何有过眼部损伤或眼部敏感的人群均应避免使用本灯具。
4. 灯具点亮时，必须小心使用，禁止接触高温部件，如 LED 灯珠，以免造成灼伤。
5. 灯具点亮时，任何情况下均禁止直视灯珠。应该在专业灯光师指导下使用强光，任何情况下避免长时间处于强光环境，如引起眼睛不适，请及时关闭灯具，暂停使用，请及时就医。
6. 倘灯珠损坏或因热变形，应停止使用，并及时联系制造商、服务代理商或合格的维修人员更换灯珠，以免发生意外。
7. 请勿使用损坏的设备或设备配件，待专业维修人员检查维修，确认设备正常方可使用。
8. 在使用过程中，如果本产品由于跌落、受到挤压或遭受强烈冲击而造成外壳破裂的，请勿继续使用，以免因接触到内部电子元件而受到电击伤害。
9. 如需要延长线，请使用额定电流 \geq 该设备额定电流的延长线。如延长线额定电流小于该设备，可能导致过热。
10. 部分产品电源线较长，请合理放置电源线，使其处于安全位置。避免电源线接触过热物体表面、避免放置不当导致拉扯损坏或绊倒现场人员。请使用本厂原装电源线，如使用非本厂电源线导致产品损坏，一概不在本厂维修范围内。
11. 在清洁和维修之前，请务必从电源插座上拔下该设备插头。不使用时，禁止拉扯电源线以将设备插头从电源插座中拔出。正常断电，应是用手抓住该设备插头两端，将插头从电源插座中拔出。此设备需连接到接地插座中。
12. 请勿私自拆卸产品，如产品出现故障，须由本公司或授权的维修人员进行检查维修。
13. 存放本设备之前，请确保设备已完全冷却。存放时，将电源线从设备上拔出。设备应放置于设备便携包内或通风干燥处。
14. 请勿将设备放置在酒精、汽油等易燃易爆挥发的溶剂附近。
15. 本厂不推荐的产品附件，请勿使用，以免导致火灾、触电或人身伤害。

16. 请务必经常清洁灯珠玻璃并使其保持干净，玻璃如粘上蚊虫尸体或深色有机物污渍，可能引起玻璃炸裂；清洁本设备时，请勿用湿布擦拭，请用干燥的软布擦拭设备污垢。
17. 本产品已通过 ROHS, CE 和 FCC 认证，请参考相关国家标准使用和操作。
18. 安全说明依据本厂严格测试制定，设备设计和规格如有变更，恕不另行通知。客户可以上神牛官网查看最新的电子版说明，了解产品最新资讯。
19. 经发现，擅自检修设备，将取消一年保修期，维修需要收取相关费用。
20. 对于不规范操作引起的机器故障不在保修范围内。



请勿直视光源

前言

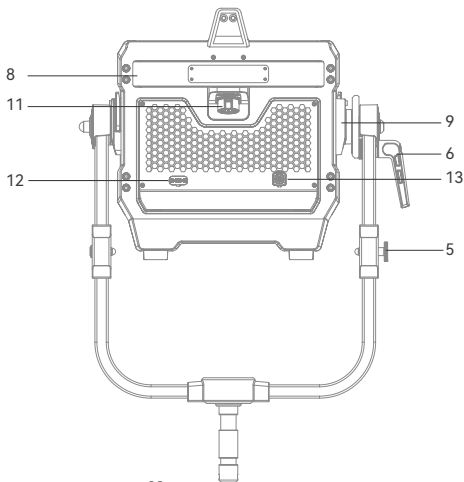
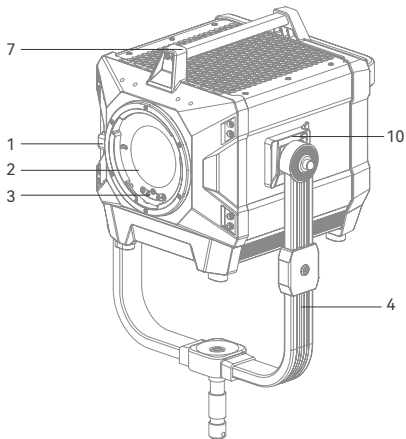
感谢您购买神牛产品！

神牛全新推出双色温 LED 影视灯 MG6K，强劲功率，支持 100V-240V 供电，可在全球范围内使用；以宽广色温 2800K-10000K 可调节、超高亮度、千分级调光、IP54 级防水防尘、4 种调光曲线、多种无线控制等特性完美适用于大型摄影棚、影视基地、演播室、户外外景、大型实地场等拍摄场景。

部件名称

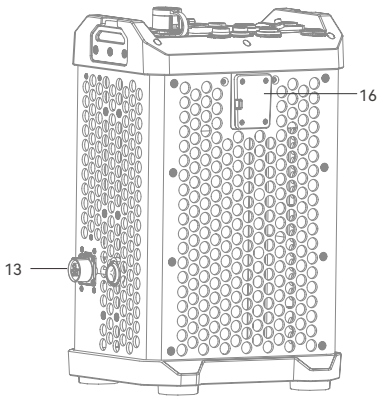
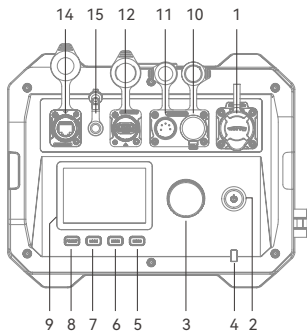
灯体

1. 卡口推制
2. 灯珠
3. 神牛 G 卡口
4. U 架
5. 挂线装置
6. 方向锁紧把手
7. 提手①
8. 提手②
9. 快装装置①
10. 快装装置②
11. DC INPUT 接口
12. USB-C 接口
13. ACC 接口

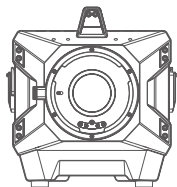


控制器

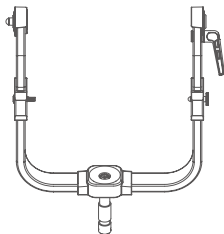
1. DC OUTPUT 接口
2. 开关按键
3. 调节旋钮
4. LED 状态灯
5. MODE 按键
6. MENU 按键
7. LOCK 按键
8. PRESET 按键
9. 彩屏
10. DMX OUT 接口
11. DMX IN 接口
12. USB-A 接口
13. AC INPUT 接口
14. LAN 接口
15. 离机遥控器接口
16. 快装装置



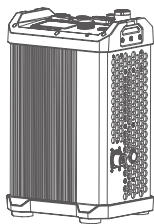
MG6K 物品清单



灯体 ×1



U架 ×1



控制器 ×1



保护盖 ×1



绑线绳 ×1



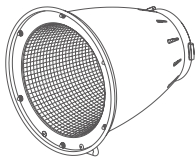
安全绳 ×1



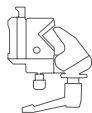
直流电源线 ×1



交流电源线 ×1



反光罩 MGR30 ×1

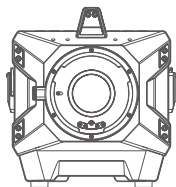


控制器固定件 ×1

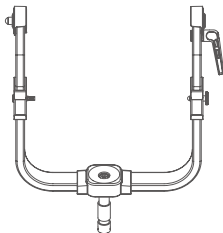


说明书 ×1

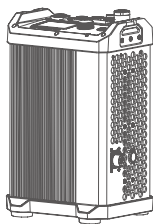
MG6K K1 物品清单



灯体 ×1



U架 ×1



控制器 ×1



保护盖 ×1



绑线绳 ×1



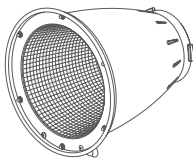
安全绳 ×1



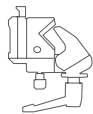
直流电源线 ×1



交流电源线 ×1



反光罩 MGR30 ×1



控制器固定件 ×1



说明书 ×1

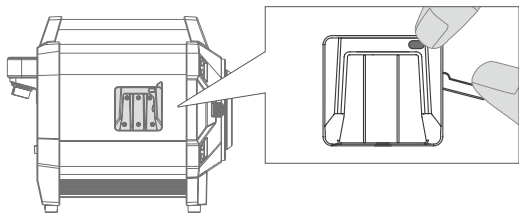


航空箱 ×1

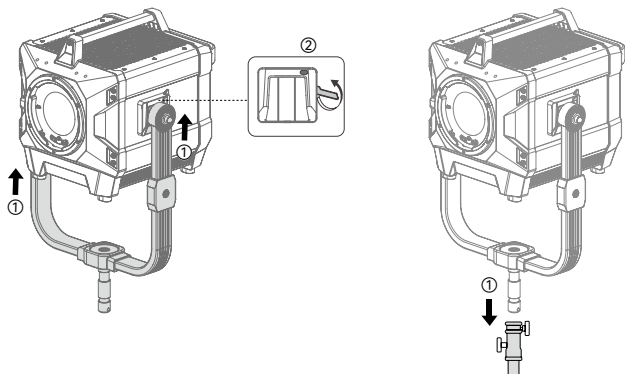
温馨提示: 说明书中线图均为示意图, 仅供参考。
由于产品不断更新与升级, 产品实物与线图可能存在差异, 请以实物为准。

安装与拆卸

安装 U 架



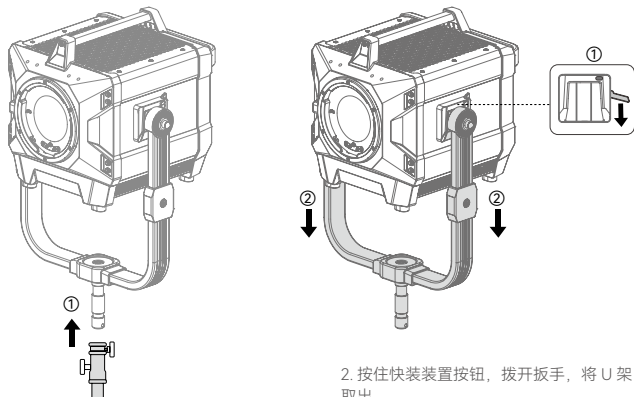
1. 将灯具放于平面, 按住灯体上的快装装置按钮, 拨开扳手。



2. 双手握住 U 架两端，对准快装装置插入，接着将两边扳手回拨锁紧。

3. 最后可将整灯安装在另购的滚轮灯架上，锁紧滚轮灯架的固定旋钮即可。

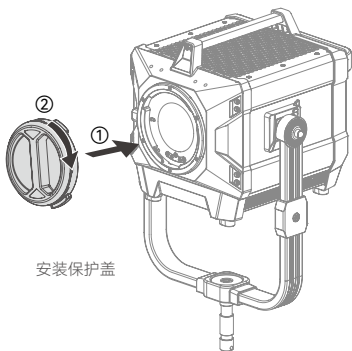
拆卸 U 架

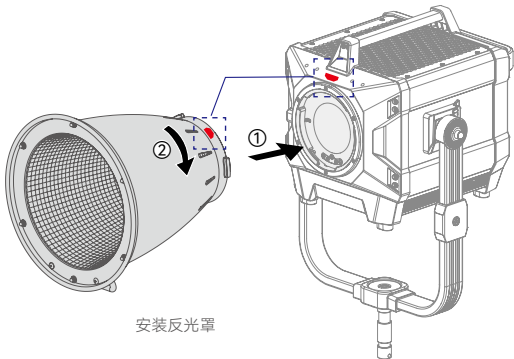


⚠ 该灯具重量大，装卸过程需小心谨慎，以免造成人身伤害。

安装保护盖 / 反光罩

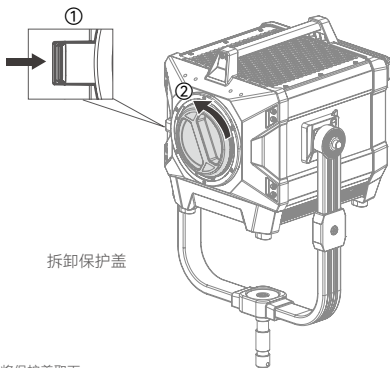
将保护盖或反光罩对准灯头卡口插入，顺时针旋转安装。



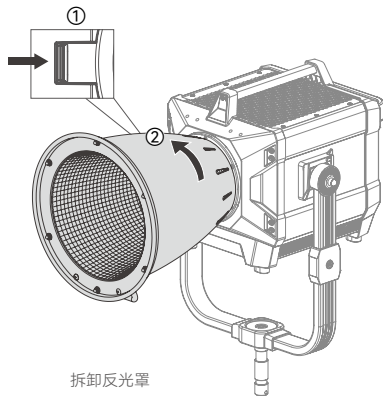


拆卸保护盖 / 反光罩

按住卡口推制的同时逆时针旋转保护盖或反光罩即可。



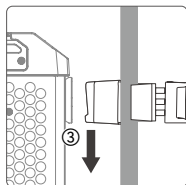
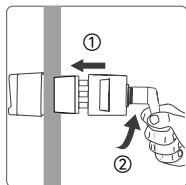
注：灯珠点亮前请将保护盖取下。



拆卸反光罩

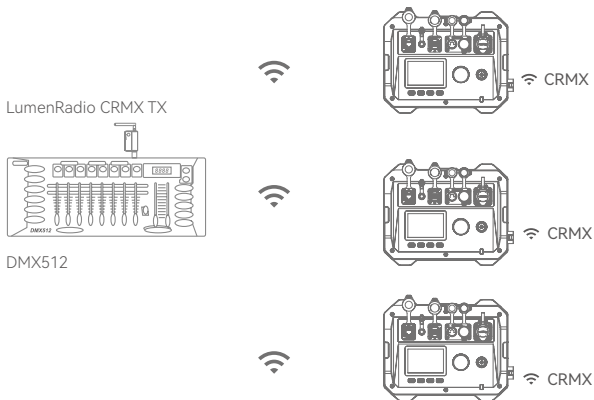
将控制器安装到灯架上

将控制器固定件把手拧松后插入灯架杆，顺时针旋转把手锁紧固定件，最后将控制器快装装置对准固定件卡槽插入。

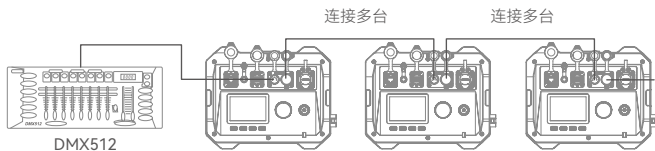


连接 DMX 控制台

1. 无线 DMX 连接

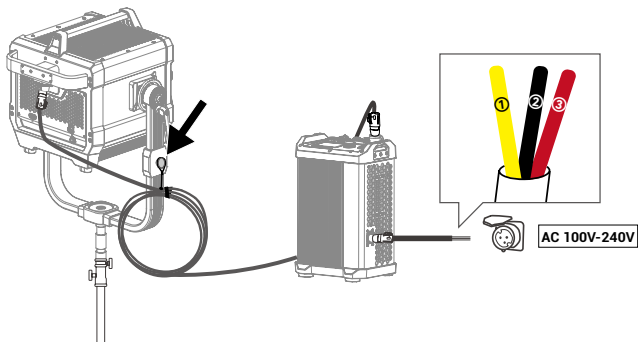


2. 有线 DMX 连接



注：仅展示连接 DMX512 控制台方式，控制台及连接线需另购。

供电方式



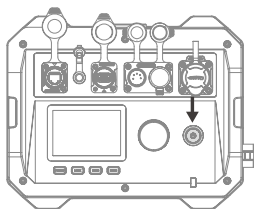
AC 电源线接线说明

1号黄线为地线，2号黑线为零线，3号红线为火线，请您根据对应的线路连接插头后使用。请在支持的电压范围内接入，禁止接入 380V 电源，因违规操作导致设备烧毁或损坏的，本公司不承担任何保修、维修、更换或赔偿责任。

- ①在拆装直流和交流电源线时请先关闭电源，严禁通电时插拔。
- ②在拆卸有锁扣按钮的电源线时，需要先按住锁扣按钮同时逆时针旋转拔出。
- ③使用时可将直流电源线整理好，利用绑线绳挂装至 U 架的挂线装置上。

开关机

接通电源后按下开关按键实现开机，再次按下实现关机。



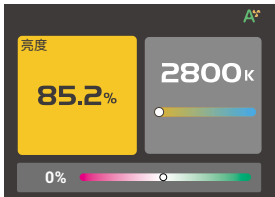
CCT 模式

短按 MODE 按键，出现 CCT 设置界面，通过短按并旋转调节旋钮设置参数值，顺时针旋转递增参数值，逆时针旋转递减参数值。

亮度范围：0.0% ~ 100.0%

色温范围：2800K ~ 10000K

GM 范围：-100% ~ +100%



FX 光效模式

短按 MODE 按键，出现 FX 光效设置界面，通过旋转调节旋钮可选 11 类光效，短按调节旋钮进入某一类光效的具体设置。



1. 闪光灯

此光效模拟闪光灯闪光或传统镁光灯闪光，常用于营造一种生动、活泼的氛围。

开关：开启 / 关闭

亮度：0.0% ~ 100.0%

色温：2800K-10000K

触发：自动 / 手动

速度：1-100

模式：闪光灯 / 镁光灯

2. 雷闪电

此光效模拟雷电的闪电，常用于营造一种紧张、恐怖或神秘的氛围。

开关：开启 / 关闭

亮度：0.0% ~ 100.0%

色温：2800K-10000K

触发：自动 / 手动

闪烁次数：随机 / 1-10

频率：随机 / 2-20

3. 多云

此光效模拟云层遮挡效果，常用于营造一种阴沉、压抑或悲伤氛围。

开关：开启 / 关闭

亮度：0.0% ~ 100.0%

亮暗比例：30%-90%

速度：随机 / 1-100

4. 坏灯泡

此光效模拟一盏损坏的灯泡闪光，常用于营造昏黄的环境氛围。

开关：开启 / 关闭

亮度：0.0% ~ 100.0%

色温：2800K-10000K

速度：1-100

5. 电视机

此光效模拟电视机或屏幕的光线效果，常用于营造出一种冷淡、机械或数字化的氛围。

开关：开启 / 关闭

亮度：0.0% ~ 100.0%

速度：1-100

6. 蜡烛

此光效模拟蜡烛的光线效果，常用于营造出一种柔和、温暖、闪烁的氛围。

开关：开启 / 关闭

亮度：0.0% ~ 100.0%

速度：1-100

7. 火

此光效模拟火焰的光线效果，常用于营造出一种明亮、热烈、闪烁氛围。

开关：开启 / 关闭

亮度：0.0% ~ 100.0%

速度：1-100

8. 烟花

此光效模拟烟花的光线效果，常用于营造出一种绚丽、多彩、浪漫的氛围。

开关：开启 / 关闭

亮度：0.0% ~ 100.0%

速度：1-100

余烬：1-100

9. 爆炸

此光效模拟爆炸的光线效果，常用于营造出一种明亮、猛烈、闪烁氛围。

开关：开启 / 关闭

亮度：0.0% ~ 100.0%

色温：2800K-10000K

触发：自动 / 手动

速度：1-100

余烬：1-100

10. 焊接

此光效模拟焊接的光线效果，常用于营造出一种炽热、机械的氛围。

开关：开启 / 关闭

亮度：0.0% ~ 100.0%

色温：2800K-10000K

速度：1-100

11.SOS SOS

此光效模拟 SOS 求救信号的闪烁效果，常用于营造危险、求救或紧急情况氛围。

开关：开启 / 关闭

亮度：0.0% ~ 100.0%

色温：2800K-10000K

注：根据需求旋转调节旋钮设置当前参数值，设置完毕后短按并旋转调节旋钮可跳入下一栏参数进行设置；选中手动时，通过短按一次调节旋钮触发一次该光效；某个光效设置完毕后短按 MODE 按键回到 11 类光效选择界面。

菜单设置

短按 MENU 按键进入菜单界面，旋转并短按调节旋钮可进入图中任意一项的设置，设置完毕短按 MENU 按键回到菜单界面。



DMX

短按调节旋钮进入 DMX 设置，通过短按并旋转调节旋钮设置参数值，如下表所示。

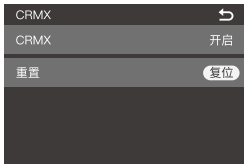
DMX	↩
地址	001
DMX模式	01: CCT 8 Bit
RDM 状态	开启
DMX 丢失状态	保持最后状态2分钟后 熄灭

一级选项	二级选项	说明
地址	001-512	起始地址
DMX模式	01: CCT 8 Bit	8 位 CCT 模式
	02: FX 8 Bit	8 位 FX 模式
	03: CCT 16 Bit	16 位 CCT 模式
	04: FX 16 Bit	16 位 FX 模式
	05: ULTIMATE DMX 8 Bit	8 位 ULTIMATE DMX 模式
	06: ULTIMATE DMX 16 Bit	16 位 ULTIMATE DMX 模式
RDM状态	开启	开启 RDM, 开启后控制台可设置灯具地址及 DMX 模式
	关闭	关闭 RDM
DMX丢失状态	保持最后状态	失去 DMX 控制信号后, 在关机或再次接收有效 DMX 控制信号前, 持续使用最后一次接收的 DMX 控制信号。
	直接关闭	灯具直接熄灭
	保持最后状态2分钟熄灭	失去 DMX 控制信号后, 持续使用最后一次接收的 DMX 控制信号 2 分钟, 2 分钟后灯具熄灭。注: 如 2 分钟内接收到有效 DMX 控制信号, 则使用新的 DMX 控制信号。
终止开关	开启	开启 DMX 终端
	关闭	关闭 DMX 终端
增强通道	开启	开启增强通道信号
	关闭	关闭增强通道信号
DMX通道表	扫描二维码查看	

注: 使用 DMX/RDM 控制台控制灯具, 可登录官网 <https://www.godox.com.cn/> 下载 DMX 模式表。

CRMX

短按调节旋钮进入 CRMX 设置，通过短按并旋转调节旋钮设置开启或关闭；如需重置，旋转调节旋钮到重置栏，短按调节旋钮即可。



“Godox KNOWLED”app 下载

扫描二维码即可下载“Godox KNOWLED”app
(目前仅限平板下载和使用)。



CRMX BT 转 CRMX

1. 首先通过 CRMX BT，将安卓/iOS 平板与 Godox TimoLink TRX 建立连接；
2. 再将 Godox TimoLink TRX 与 CRMX 灯具建立连接，或与 DMX 灯具（配合 Godox TimoLink RX 使用）建立连接；
3. 最后在“Godox KNOWLED”app 中配置灯具即可控制。



注：TimoLink TRX/RX 为另购物品。

蓝牙

短按调节旋钮进入蓝牙设置，通过短按并旋转调节旋钮设置开启或关闭；如需蓝牙复位，旋转调节旋钮到复位栏，短按调节旋钮即可；下方查看蓝牙 MAC 码，方便查找灯具。



“Godox Light”app 下载

扫描二维码即可下载“Godox Light”手机 app（安卓和苹果系统都可以使用）。

注：

1. 首个移动设备（手机或平板电脑）可直接使用 app 操控灯体。更换其他移动设备时，灯体需进行蓝牙重置方可正常使用 app。
2. app 需升级至 V3.0 以上版本。



以太网

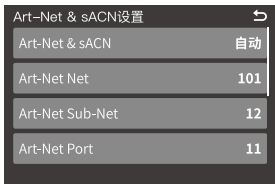
短按调节旋钮进入以太网设置，通过短按并旋转调节旋钮设置网络模式，如下表所示。



一级选项	二级选项	说明
网络模式	DHCP	使用DHCP模式
	Art-Net2.x	使用2.B.C.D网络
	Art-Net 10.x	使用10.B.C.D网络
	手动	可手动设置网络IP、子网掩码、默认网关
IP	AAA.BBB.CCC.DDD	如果启动DHCP模式，灯光ID地址则为DHCP分配。 如果启动Art-Net 2.x模式，灯光ID地址则为2.B.C.D。 如果启动Art-Net 10.x模式，灯光ID地址则为10.B.C.D。 如果启动手动模式，AAA = 0-255 BBB = 0-255 CCC = 0-255 DDD = 0-255
子网掩码	255.BBB.CCC.DDD	如果启动DHCP/Art-Net 2.x/Art-Net 10.x，子网掩码为255.BBB.CCC.DDD不能通过菜单更改。 如果启动手动，AAA = 0-255 BBB = 0-255 CCC = 0-255 DDD = 0-255
默认网关	AAA.BBB.CCC.DDD	如果启动DHCP模式，灯光默认网关则为DHCP分配。 如果启动Art-Net 2.x模式，灯光默认网关址则为2.B.C.D。 如果启动Art-Net 10.x模式，灯光默认网关则为10.B.C.D。 如果启动手动模式，AAA = 0-255 BBB = 0-255 CCC = 0-255 DDD = 0-255

Art-Net & sACN

短按调节旋钮进入 Art-Net & sACN 协议设置，通过短按并旋转调节旋钮设置参数值，如下表所示。



一级选项	二级选项	说明
Art-Net&sACN	自动 /Art-Net/ sACN/ 关	自动: 接受 Art-Net&sACN 两种协议。 Art-Net: 只接受 Art-Net 协议。 sACN: 只接受 sACN 协议。 关: 不接受网络协议。
Art-Net Net	0-127	选择 Art-Net 网络
Art-Net Sub-Net	0-15	在 Art-Net 网络中选择 Art-Net 子网
Art-Net Port	0-15	Art-Net 端口
Art-Net Universe	0-32767	Art-Net 域
sACN Universe	1-63999	sACN 域

附件控制

短按调节旋钮进入附件控制设置，通过短按并旋转调节旋钮可选开启 或关闭附件识别功能，选定后短按调节旋钮完成设置。

注：附件识别开启后，附件未安装到位，灯具不会亮。



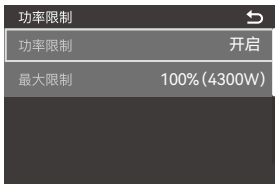
功率限制

短按调节旋钮进入功率限制设置，通过短按并旋转调节旋钮进行设置，选定后短按调节旋钮完成设置。

功率限制：开启 / 关闭

最大限制：10% -100%

注：在供电环境无法满足开机状态下，在关机状态下启动此功能，同时按压 **LOCK** 按键和 **MODE** 按键，开机自动进入功率限制模式（默认功率限制 50%）。



调光曲线

短按调节旋钮进入调光曲线设置，通过旋转调节旋钮可选线性 / S 曲线 / 指数 / 对数，选定后短按调节旋钮完成设置。



平滑度

短按调节旋钮进入平滑度设置，通过旋转调节旋钮可选默认 / 平滑 / 平滑关，选定后短按调节旋钮完成设置。



平滑度	备注
默认	亮度数据进行基础平滑处理，实现平滑调光，缩短响应时间
平滑度	亮度数据进行平滑处理，实现超平滑调光，响应时间慢
关闭	未对亮度数据进行平滑处理，响应时间最快

风扇

短按调节旋钮进入风扇设置，通过旋转调节旋钮可选静音 / 自动 / 中速 / 高速，选定后短按调节旋钮完成设置。



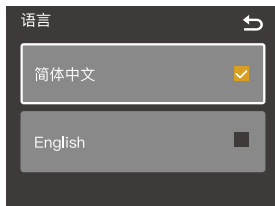
屏幕设置

短按调节旋钮进入屏幕设置，通过短按并旋转调节旋钮设置 10%-100% 屏幕亮度。



语言

短按调节旋钮进入语言设置，通过旋转调节旋钮可选简体中文 / English，选定后短按调节旋钮完成设置。



版本与升级

短按调节旋钮进入版本与升级，此界面可查看固件版本号与升级提示。



控制器固件升级

1. 在官网 (<https://www.godox.com.cn/firmware-continuous-light>) 下载新固件到 U 盘上。
2. 在关机状态下，将存有新固件的 U 盘插入 USB-A 接口。
3. 开机，控制器自动进入升级界面。
4. 升级完毕自动跳回主界面。

注：

1. 必须在官网下载新固件，存放在 U 盘根目录里，而且仅有一个 BIN 文件。
2. USB-A 接口支持供电，输出电压电流 5V \pm 1.5A，请勿接入大功率 USB 设备。

灯体固件升级

1. 在官网 (<https://www.godox.com.cn>) 下载固件升级软件 G3 和对应的产品固件 (.bin) 。
2. 电脑接口与灯体的 USB-C 接口通过 USB 数据线连接。
3. 将 G3 应用程序打开，点击“打开文件”打开 .bin 文件，点击升级，等待升级完成。

注：灯体升级时不需要与控制器连接。

恢复出厂设置

短按调节旋钮进入恢复出厂设置，通过旋转调节旋钮可选确定 / 取消；短按调节旋钮确定恢复出厂，灯具自动重启，界面出现简体中文和 English 选项，设置需要的语言后灯体亮度值自动变为 100%。



灯具信息

短按调节旋钮进入灯具信息，此界面可查看如图示内容。



锁定设置

短按 LOCK 按键，屏幕出现  表示当前界面被锁定；再次短按 LOCK 按键便可解锁。

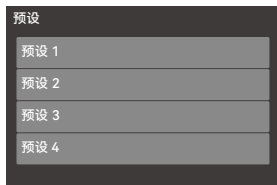
注：此锁定功能仅锁定本设备的操控面板，其他操作方式仍可正常进行。



预设设置

短按 PRESET 按键进入灯具光效的预设界面，旋转调节旋钮选择 1-20 组预设。

1. 短按 MODE 按键进入主界面，设置好光效参数；
2. 短按 PRESET 按键进入预设界面，要将此光效参数存入预设 1，选定预设 1 后短按调节旋钮进行保存；
3. 已保存的预设组，短按调节旋钮可进行应用 / 删除 / 保存 / 取消设置。



照度数据

色温	测试条件	照度单位	3m	5m	10m
2800K	裸灯	lux	10900	3910	1160
		fc	1010	363	108
	搭配反光罩 MGR30	lux	67700	23600	5550
		fc	6290	2190	515
	搭配反光罩 MGR15	lux	174300	80200	20600
		fc	16191	7450	1910
3200K	裸灯	lux	12700	4560	1360
		fc	1180	424	126
	搭配反光罩 MGR30	lux	85200	29400	6970
		fc	7920	2730	647
	搭配反光罩 MGR15	lux	203800	93400	24100
		fc	18990	8680	2240
4300K	裸灯	lux	15400	5550	1650
		fc	1430	516	154
	搭配反光罩 MGR30	lux	114000	39900	9550
		fc	10600	3710	887
	搭配反光罩 MGR15	lux	248600	115000	29800
		fc	23165	10700	2770
5600K	裸灯	lux	17600	6320	1890
		fc	1640	587	175
	搭配反光罩 MGR30	lux	122000	42600	10200
		fc	11300	3950	946
	搭配反光罩 MGR15	lux	285000	132000	34300
		fc	26556	12300	3190
6500K	裸灯	lux	18000	6440	1920
		fc	1670	598	178
	搭配反光罩 MGR30	lux	124000	43100	10400
		fc	11500	4010	962
	搭配反光罩 MGR15	lux	288200	135000	35000
		fc	26855	12600	3260

色温	测试条件	照度单位	3m	5m	10m
8500K	裸灯	lux	17900	6430	1920
		fc	1670	598	178
	搭配反光罩 MGR30	lux	118000	42900	9980
		fc	11000	3980	927
	搭配反光罩 MGR15	lux	287600	137000	35300
		fc	26799	12700	3280
10000K	裸灯	lux	17800	6400	1920
		fc	1650	594	179
	搭配反光罩 MGR30	lux	116000	40700	9700
		fc	10700	3780	901
	搭配反光罩 MGR15	lux	286400	136000	35200
		fc	26687	12600	3270

注：1. 以上数据均为平均值，非绝对值，以上测试皆在灯体 100%亮度下进行。

2. 反光罩 MGR15 非标配附件，如有需要可另购。

G 卡口附件兼容性

附件		搭配 MG6K	
名称	型号	兼容条件	兼容性
反光罩	MGR15	/	√
	MGR30		√
回光灯罩	BeamLight Max60		√
	BeamLight Max90		√
柔光箱 / 柔光罩	GP3		/
	GP4	√	
	GP5	√	
	GO4	√	
	GO5	√	
	GS33	√	
	GS34	√	
	GS44	√	
	GL3	√	
	GL4	√	
	GL7	√	
菲涅尔镜头	GF14	升级耐温卡盘	√
	GF18M	/	√
投影筒	GP19K/GP26K/GP36K	灯具限制功率（默认 50%，可设为 90%）	√
多灯变焦框架	ZB03	裸灯使用	√
		装配 MGR30 使用	√

规格参数

型号	MG6K
AC INPUT 接口	输入: 100V ~ 60Hz 4300W 240V ~ 50Hz 4150W
色温范围	2800K-10000K
调光范围	0.0% ~ 100.0%
GM 范围	-100% ~ 100%
调光曲线	线性 / S 曲线 / 指数 / 对数
FX 光效	11 类
CRI	≈ 97
TLCI	≈ 97
灯体 / 控制器防水等级	IP54
控制方式	DMX 512 控制台控制, 支持 RDM 协议 / LumenRadio CRMX 控制 / 以太网支持 Art-Net&sACN 协议 / 蓝牙 APP 控制 / 控制器控制
蓝牙控制距离	60m
USB-A 接口	固件升级 / 5V $\overline{\text{DC}}$ 1.5A 供电
工作环境温度	-20 $^{\circ}$ C ~ 45 $^{\circ}$ C
尺寸 (不含 U 架和 反光罩) ≈	灯体: 356*378*434mm
	控制器: 270*210*421mm
净重 (不含 U 架和 反光罩) ≈	灯体: 24.5kg
	控制器: 13kg

设计和规格如有变更, 恕不另行通知。

Safety Instructions and Attentions

First of all, as the most basic principle: This product is a professional lighting set equipment and should be used by professional lighting engineers or under the guidance of professionals. Basic safety attentions must always be followed during use, as follows:

1. Before use, please read and understand these instructions and attentions.
2. Professional lighting is prohibited for children. When children are near, parents or accompanying persons must supervise closely to prevent children from personal injury due to collision with lamps or private use of lamps.
3. This lighting product is not ordinary lighting product and cannot be used for general lighting. Anyone who has suffered eye damage or has sensitive eyes should avoid using this product.
4. When the lamp is on, it must be used with care. Do not touch high-temperature parts, such as LED lamp beads, to avoid burns.
5. When the lamp is on, it is forbidden to look directly at the lamp beads under any circumstances. Strong light should be used under the guidance of professional lighting engineers. Avoid prolonged exposure to strong light under any circumstances. If eye discomfort, please turn off the lamp in time, suspend use, and see a doctor immediately.
6. If the lamp bead is damaged or deformed by heat, stop using this equipment, and contact the manufacturer, service agent or qualified maintenance personnel to replace the lamp bead in time to avoid accidents.
7. Do not use damaged equipment or accessories, and wait for professional maintenance personnel to check and repair to confirm being normal before use.
8. During using, if the casing of this product is broken due to being dropped, squeezed or subjected to strong impact, please do not use it, so as to avoid electric shock injury due to contact with internal electronic components.
9. If an extension cord is required, please use an extension cord with a current rating greater than or equal to that of the equipment. If an extension cord is rated less than the equipment, overheating may result.
10. Some products have long power cords, please place the power cords properly and keep them in a safe place. Avoid contacting the power cord with overheating surfaces, avoid improper placement that could cause pulling damage, or trip on-site personnel. Please use the certified power cord from the original manufacturer. If the product is damaged by using a non-certified power cord, it will not be repaired by our factory.
11. Be sure to unplug equipment from the power outlet before cleaning and repairing. When not in use, do not pull the power cord to unplug the equipment. For normal power-off, please hold both ends of the plug of the equipment with your hands and pull the plug

out of power outlet. This equipment needs to be connected to a grounded outlet.

12. Do not disassemble the product without permission. If the product fails, it must be checked and repaired by authorized maintenance personnel.

13. Before storing, make sure that the equipment has cooled down completely. For storage, unplug the power cord from the equipment. The equipment should be placed in the carrying case or in a ventilated dry place.

14. Do not place equipment near flammable and volatile solvents such as alcohol and gasoline.

15. Do not use accessories that are not recommended by our factory to avoid fire, electric shock or personal injury.

16. Please make sure to clean the glass of the lamp bead frequently and keep it clean, the glass may cause the glass to explode if it is adhered to mosquito carcasses or dark-coloured organic stains; when cleaning the device, please do not use a wet cloth to wipe, please use a dry, soft cloth to wipe the dirt on the device.

17. This product complies with ROHS/CE and FCC certification, please refer to the relevant national standards for use and operation.

18. The safety instructions are formulated according to the strict testing of the factory, and the design and specifications of the equipment are subject to change without prior notice. For latest product information, please check the GODOX website and view latest electronic instruction.

19. If it is found that the equipment is repaired without authorization, the one-year warranty period will be cancelled and relevant fees will be charged for maintenance.

20. Machine failures caused by non-standard operation are not covered by the warranty.



Do not stare at the operating light source

Foreword

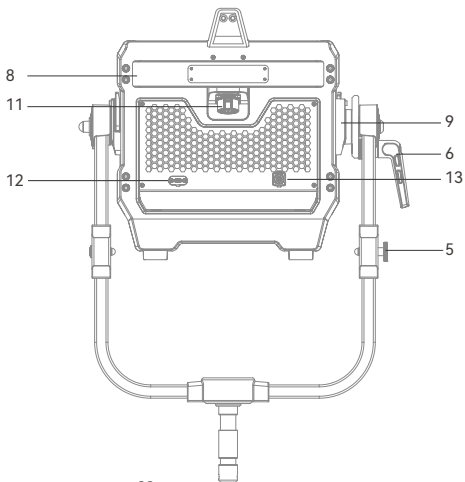
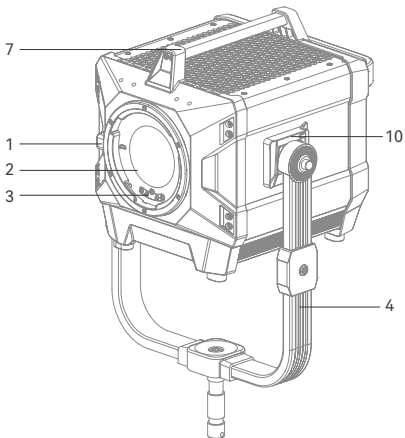
Thank you for purchasing !

Godox's newly launched KNOWLED bi-color LED light MG6K has the following features: 100V-240V power supply supports global use, wide CCT ranges from 2800K to 10000K, ultra-high brightness thousand-bit adjustable, IP54 dustproof and waterproof standard, four dimming curves, and various controlling methods, suitable for large film studios, film and television shooting, broadcast studios, outdoor exteriors and large field scenes.

Names of Parts

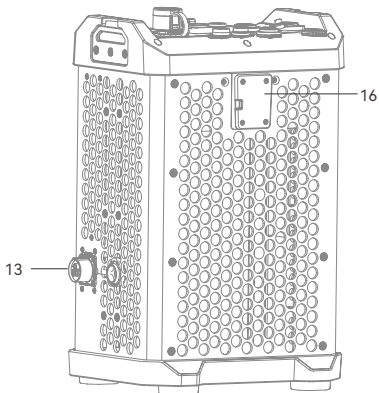
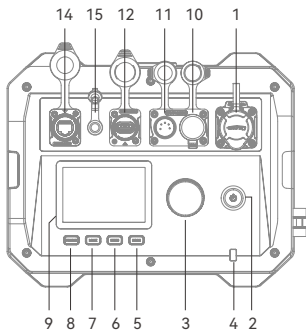
Light Body

1. Mount Locking Pusher
2. Lamp Bead
3. Godox G Mount
4. U-type Bracket
5. Hanging Device
6. Direction Locking Handle
7. Handle ①
8. Handle ②
9. Quick Install Device ①
10. Quick Install Device ②
11. DC INPUT Port
12. USB-C Port
13. ACC Port

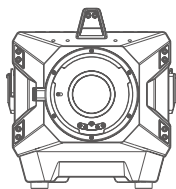


Controller

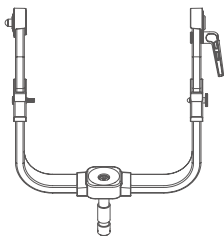
1. DC OUTPUT Port
2. Power Switch Button
3. Select Dial
4. LED Status Indicator
5. MODE Button
6. MENU Button
7. LOCK Button
8. PRESET Button
9. Display
10. DMX OUT Port
11. DMX IN Port
12. USB-A Port
13. AC INPUT Port
14. LAN Port
15. Remove Controller Port
16. Quick Install Device



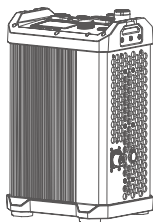
What's Inside MG6K



Light Body × 1



U-type Bracket × 1



Controller × 1



Protection Cover
× 1



Tying Rope
× 1



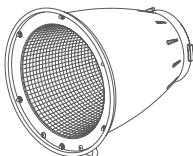
Safety Rope
× 1



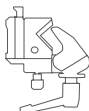
DC Power Cord
× 1



AC Power Cord
× 1



Reflector MGR30
× 1

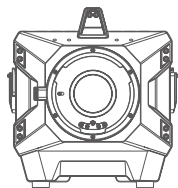


Controller Mounting
Device × 1

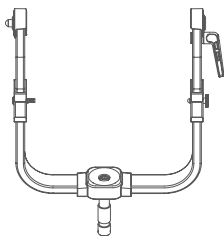


Instruction
Manual × 1

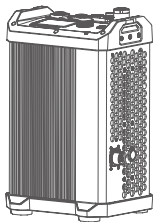
What's Inside MG6K K1



Light Body × 1



U-type Bracket × 1



Controller × 1



Protection Cover
× 1



Tying Rope
× 1



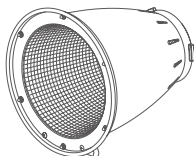
Safety Rope
× 1



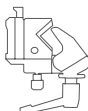
DC Power Cord
× 1



AC Power Cord
× 1



Reflector MGR30
× 1



Controller Mounting
Device × 1



Instruction
Manual × 1

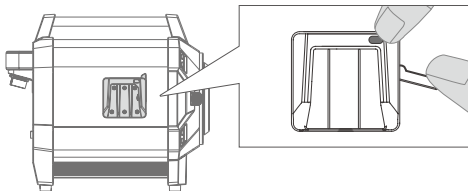


Flight Case × 1

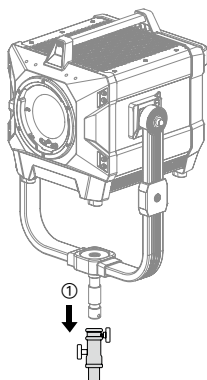
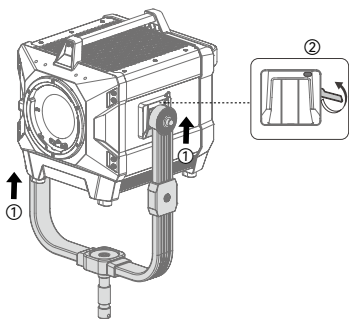
Note: Due to continuous updates and upgrades of the products, there may be differences between the actual products and the pictures. Therefore, the pictures are for reference only, products to prevail in kind.

Installation and Disassembly

Install the U-type Bracket



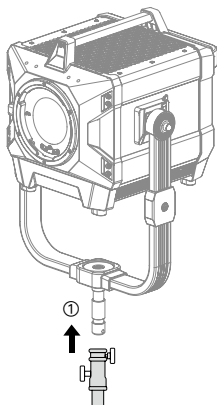
1. Place the light on a flat surface, press down the quick install device button and remove the wrench.



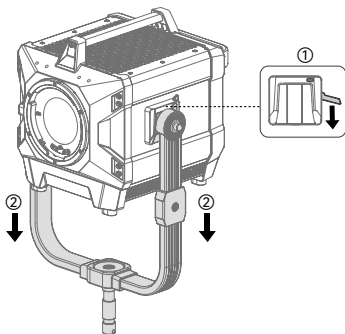
2. Align both ends of the U-type bracket with the quick install device and insert in, lock the wrenches on both sides.

3. Install the light on the roller stand and lock the fixing knob on the roller stand.

Disassemble the U-type Bracket



1. Hold the U-type bracket and remove it from the roller stand then place it on a flat surface.

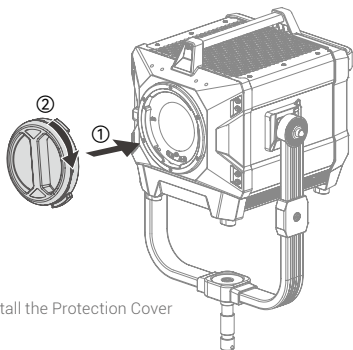


2. Press and hold the quick install device button and release the wrench to remove the U-type bracket.

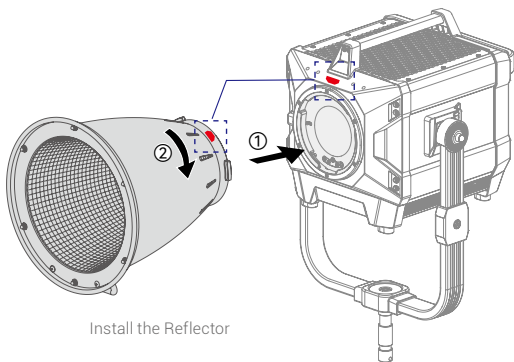
⚠ Please be careful when installing and disassembling the light as it is quite heavy and may cause personal injuries.

Install the Protection Cover/Reflector

Align the protection cover or the reflector with the mount and rotate clockwise to install.



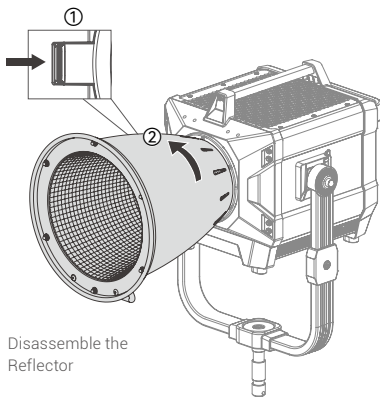
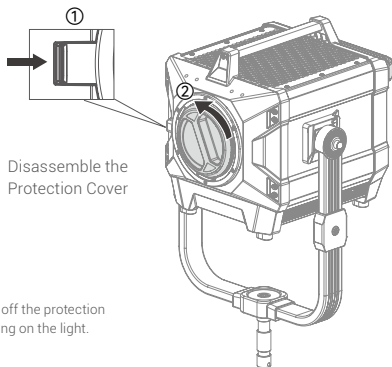
Install the Protection Cover



Install the Reflector

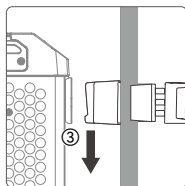
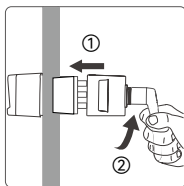
Disassemble the Protection Cover/Reflector

Press and hold the mount locking pusher and rotate counterclockwise to remove the protection cover or the reflector.



Install the Controller onto the Light Stand

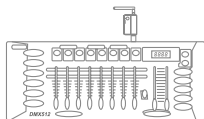
Loosen the handle of controller mounting device and insert the light stand pole, rotate the handle clockwise to lock the mounting device, then align the quick install device with the slot of mounting device and insert it.



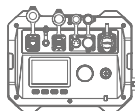
Connecting to DMX Controller

1. Wireless DMX Connection

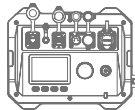
LumenRadio CRMX TX



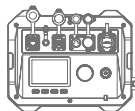
DMX512



CRMX

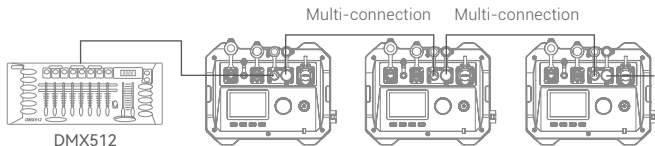


CRMX



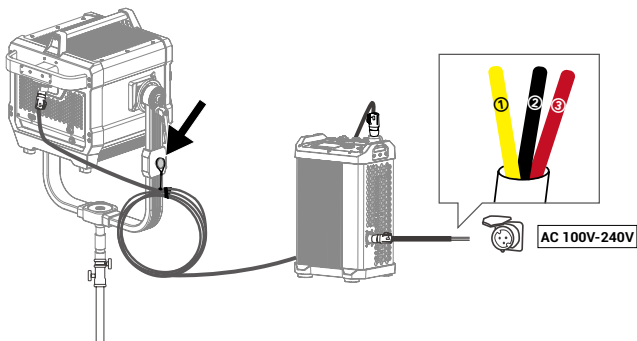
CRMX

2. Wired DMX Connection



Note: The above pictures only show the method to connect the DMX512 controller, the controller and the connection cable are sold separately.

Power Supply



AC Power Cord Instructions

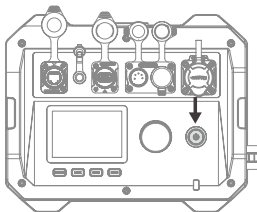
The No. 1 yellow wire is the earth wire, the No. 2 black wire is the neutral wire, and the No. 3 red wire is the live wire, please connect the plug according to the corresponding wire.

Please access in the above supported voltage range, prohibit access to the 380V power supply. The company does not assume any warranty, repair, replacement or compensation responsibility for the equipment burned or damaged due to illegal operation.

- ① Please turn off the power when disassembling and installing the connection cable or power cord, it is strictly forbidden to plug and unplug when the power is on.
- ② Please press the latch button and rotate anticlockwise when disassembling the power cord with latch button.
- ③ Coil the DC power cord when using, tie the tying rope through it then hang the end of the rope on the hanging device of the U-type bracket.

Power Switch

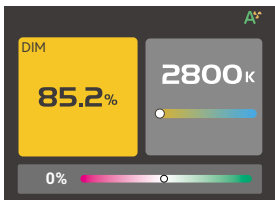
Press the power switch after connected to power source to turn on or off the device.



CCT Mode

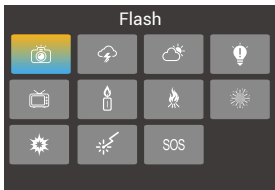
Short press the MODE button to enter mode selection, rotate and press the select dial to select CCT mode, in which you can adjust the DIM and CCT. Rotate the select dial clockwise to increase the parameters, while rotate anticlockwise to decrease the parameters.

DIM range: 0.0% ~ 100.0%
CCT range: 2800K ~ 10000K
GM range: -100% ~ +100%



FX Mode

Short press the MODE button to enter mode selection, rotate and press the select dial to select FX mode, in which you can choose among the following 11 effects and adjust their respective parameters. Rotate the select dial clockwise to increase the parameters, while rotate anticlockwise to decrease the parameters.



1. Flash

This light effect simulates the flash of a camera flash or a traditional flash bulb, often used to create a lively and dynamic atmosphere.

Switch: Turn on/off the effect

DIM: 0.0% ~ 100.0%

CCT: 2800K-10000K

Trigger: Auto/Manual

Speed: 1-100

Mode: Camera Flash/Flash Bulb

2. Lightning

This effect simulates the natural thunder and lightning and is often used to create a tense, terrifying or mysterious atmosphere.

Switch: Turn on/off the effect

DIM: 0.0% ~ 100.0%

CCT: 2800K-10000K

Trigger: Auto/Manual

Times: Random/1-10

Frequency: Random /2-20

3. Cloudy

This effect simulates the effect of cloud occlusion and is often used to create a gloomy, oppressive or sad atmosphere.

Switch: Turn on/off the effect

DIM: 0.0% ~ 100.0%

Ratio: 30% -90%

Speed: Random/1-100

4. Broken Bulb

This effect simulates the effect of a broken bulb and is often used to create a dim atmosphere.

Switch: Turn on/off the effect

DIM: 0.0% ~ 100.0%

CCT: 2800K-10000K

Speed: 1-100

5. TV

This effect simulates the effect of light from a television or screen and is often used to create a cold, mechanical or digital atmosphere.

Switch: Turn on/off the effect

DIM: 0.0% ~ 100.0%

Speed: 1-100

6. Candle

This effect simulates the effect of light from a candle and is often used to create a soft, warm, shimmering atmosphere.

Switch: Turn on/off the effect

DIM: 0.0% ~ 100.0%

Speed: 1-100

7. Fire

This effect simulates the effect of light from flame and is often used to create a bright, warm, shimmering atmosphere.

Switch: Turn on/off the effect

DIM: 0.0% ~ 100.0%

Speed: 1-100

8. Firework

This effect simulates the effect of light from fireworks and is often used to create a gorgeous, colorful, romantic atmosphere.

Switch: Turn on/off the effect

DIM: 0.0% ~ 100.0%

Embers: 1-100

Speed: 1-100

9. Explosion

This effect simulates the effect of light from explosion and is often used to create a bright, fierce, shimmering atmosphere.

Switch: Turn on/off the effect

DIM: 0.0% ~ 100.0%

CCT: 2800K-10000K

Trigger: Auto/Manual

Embers: 1-100

Speed: 1-100

10. Welding

This effect simulates the effect of light from welding and is often used to create a hot, mechanical atmosphere.

Switch: Turn on/off the effect

DIM: 0.0% ~ 100.0%

CCT: 2800K-10000K

Speed: 1-100

11. SOS SOS

This effect simulates the flashing effect of an SOS signal and is often used to create a dangerous, distress or emergency atmosphere.

Switch: Turn on/off the effect
















DIM: 0.0% ~ 100.0%

CCT: 2800K-10000K

Note: Please rotate the select dial to adjust the parameters, then press and rotate it to the next parameter. Select manual, the effect can be triggered once by pressing the select dial once. After a certain effect is set, press MODE button can return to the 11 effects interface.

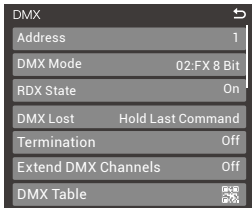
MENU Settings

Press the MENU button to enter menu interface, rotate and press the select dial to enter the following setting options, press the MENU button can return to the MENU interface.

	DMX	1
	CRMX	Off
	Bluetooth	Off
	Network Settings	DHCP
	Art-Net & sACN	Auto
	Accessory Control	On
	Power Limit	Off
	Dimming Curves	Linear
	Smoothing	Smooth
	Fan	ON
	Display	80%
	Language	English
	Version & Upgrade	V1.00
	Factory Reset	
	Fixture Info	MG6K

DMX

Short press the select dial to enter DMX interface, press and rotate the select dial to adjust the following settings.

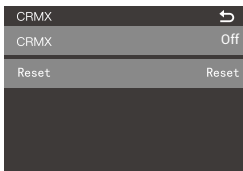


Level 1 Option	Level 2 Option	Description
Address	001-512	Initial address
DMX Mode	01: CCT 8 Bit	CCT mode in 8bit
	02: FX 8 Bit	FX mode in 8bit
	03: CCT 16 Bit	CCT mode in 16bit
	04: FX 16 Bit	FX mode in 16bit
	05: ULTIMATE DMX 8 Bit	ULTIMATE DMX mode in 8bit
	06: ULTIMATE DMX 16 Bit	ULTIMATE DMX mode in 16bit
RDM State	On	Turn on RDM, the controller can set the fixture address and DMX mode
	Off	Turn off RDM
DMX Lost	Hold Last Command	After the DMX control signal is lost, continue to use the last received DMX control signal until power down or a valid DMX control signal is received again.
	Black Out	The light is off immediately.
	Black Out After 2 min	After the DMX control signal is lost, continue to use the last received DMX control signal for 2 minutes then black out. Note: If a valid DMX control signal is received within 2 minutes, then use the new DMX control signal.
Termination	On	Turn on DMX terminal
	Off	Turn off DMX terminal
Extend DMX Channels	On	Turn on extend DMX channels
	Off	Turn off extend DMX channels
DMX Table		Scan the QR code to check DMX table

Note: Please refer to the DMX mode specification to control the device by DMX/RDM. The electronic version can be downloaded from the official website <https://www.godox.com>.

CRMX

Short press the select dial to enter CRMX interface, press and rotate the select dial to turn on/off, or reset.



"Godox KNOWLED" app Downloading

Scan the QR code to download "Godox KNOWLED" app (Currently available for tablet download and use only).



CRMX BT to CRMX

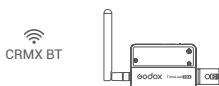
1. First, connect the Android/iOS tablet to Godox TimoLink TRX via the CRMX BT module.
2. Then connect Godox TimoLink TRX to CRMX fixtures, or DMX fixtures (used with Godox TimoLink RX).
3. Finally, add the fixtures in "Godox KNOWLED" app to control them.


Android/iOS tablet



"Godox KNOWLED" App

Godox TimoLink TRX



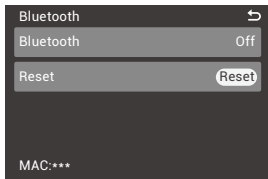
 Fixture with CRMX

 Fixture without CRMX
need to be used with
Godox TimoLink RX

Note: TimoLink TRX and TimoLink RX are sold separately.

Bluetooth

Short press the select dial to enter Bluetooth interface, press and rotate the select dial to Bluetooth to turn it on or off. If you need to reset the Bluetooth, rotate the select dial to reset and press it to choose between apply and cancel. The MAC code is on the left corner for quick check.



“GODOX Light” app Downloading

Scan the QR code to download the “Godox Light” smartphone app (can be used in Android and iOS).

Note:

1. The app can be used directly on the firstly installed device (smartphone or tablet). When change to other mobile device (smartphone or tablet), the light shall be reset before the normal connection of the app.
2. The app should be version 3.0 or above.



Network Settings

Short press the select dial to enter network settings interface, press and rotate the select dial to adjust the parameters as follows.

Network Settings		↶
Network Mode		DHCP
IP	192 168 1 102	
Subnet Mask	255 255 255 0	
Gateway	192 168 1 1	
MAC	***	

Level 1 Option	Level 2 Option	Description
Network Mode	DHCP	DHCP mode
	Art-Net 2.x	To use 2.B.C.D network
	Art-Net 10.x	To use 10.B.C.D network
	Manual	Set the network IP, subnet mask, and default gateway manually
IP	AAA.BBB.CCC.DDD	The ID address is assigned by DHCP in DHCP mode. The ID address is 2.B.C.D in Art-Net 2.x mode. The ID address is 10.B.C.D in Art-Net 10.x mode. In manual mode: AAA = 0-255 BBB = 0-255 CCC = 0-255 DDD = 0-255
Subnet Mask	255.BBB.CCC.DDD	The subnet mask is 255.BBB.CCC.DDD and can not be adjusted by menu settings in DHCP/Art-Net 2.x/Art-Net 10.x mode. In manual mode: AAA = 0-255 BBB = 0-255 CCC = 0-255 DDD = 0-255
Gateway	AAA.BBB.CCC.DDD	The gateway is assigned by DHCP in DHCP mode. The gateway is 2.B.C.D in Art-Net 2.x mode. The gateway is 10.B.C.D in Art-Net 10.x mode. In manual mode: AAA = 0-255 BBB = 0-255 CCC = 0-255 DDD = 0-255

Art-Net & sACN

Short press the select dial to enter Art-Net & sACN interface, press and rotate the select dial to adjust the parameters as follows.

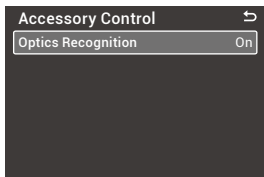
Art-Net & sACN	
Art-Net & sACN	Auto
Art-Net Net	0
Art-Net Sub-Net	0
Art-Net Port	1
Art-Net Universe	1
sACN Universe	1

Level 1 Option	Level 2 Option	Description
Art-Net&sACN	Auto/Art-Net/sACN/Off	Auto: Art-Net & sACN two protocols are accepted. Art-Net: Only Art-Net protocol. sACN: Only sACN protocol. Off: No network protocols are accepted.
Art-Net Net	0-127	Art-Net network
Art-Net Sub-Net	0-15	Choose Art-Net subnet in Art-Net network
Art-Net Port	0-15	Art-Net port
Art-Net Universe	0-32767	Art-Net universe
sACN Universe	1-63999	sACN universe

Accessory Control

Short press the select dial to enter accessory control interface, press and rotate the select dial to turn on or off the optics recognition.

Note: The light will not be lightened if the optical accessories are not correctly installed even optics recognition function is turned on.



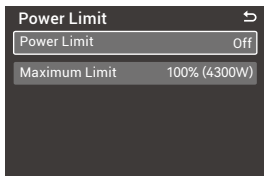
Power Limit

Short press the select dial to enter power limit interface, press and rotate the select dial to turn on or off, and adjust the maximum limit.

Power Limit: On/Off

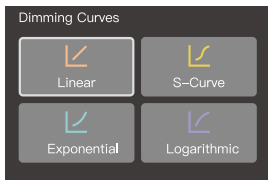
Maximum Limit: 10%-100%

Note: If the power supply is unable to meet the requirements for powering on, you can activate this function while the device is in powered-off state: simultaneously press the LOCK button and MODE button, it will automatically enter the power limit mode upon startup (default power limit is set to 50%).



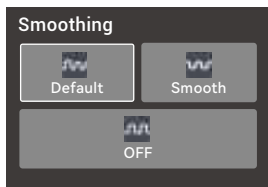
Dimming Curves

Short press the select dial to enter dimming curves interface, press and rotate the select dial to select among linear, S-curve, exponential and logarithmic.



Smoothing

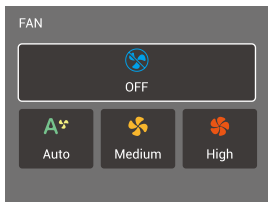
Short press the select dial to enter smoothing setting interface. Rotate and short press the select dial to choose among default, smooth and off.



Smoothing	Note
Default	The brightness data is basically smoothed to achieve smooth dimming and shorten the response time.
Smooth	The brightness data is smoothed to achieve ultra-smooth dimming with a slow response time.
Off	No smoothing of brightness data, fastest response time.

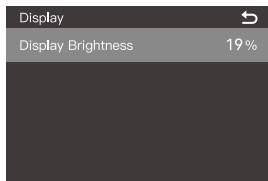
Fan

Short press the select dial to enter fan interface. Rotate and short press the select dial choose among off, auto, medium and high.



Display

Short press the select dial to enter display interface, press and rotate the select dial to adjust the display brightness from 10% to 100%.



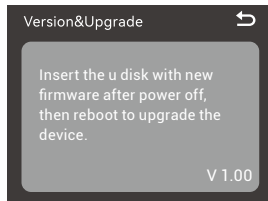
Language

Short press the select dial to enter language interface, press and rotate the select dial to choose between simplified Chinese and English.



Version & Upgrade

Short press the select dial to enter version & upgrade interface to check the firmware version and upgrade instruction.



Firmware Upgrade of the Controller

1. Download the new firmware to the U disk from official website (<https://www.godox.com/firmware-continuous-light>).
2. Turn off the device. Insert the U disk with new firmware into the USB-A port.
3. Turn on the device, and it will automatically enter the upgrading interface.
4. It will return to main interface after completion.

Notes:

1. New firmware must be downloaded from the official website, and keep only one BIN file in the root directory of the USB disk.
2. The USB-A port can only support output voltage and current of 5V \pm 1.5A. Do not connect to over-rated USB device.

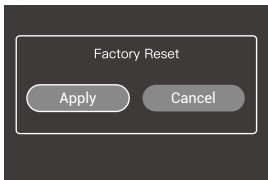
Firmware Upgrade of the Light Body

1. Download the firmware upgrade software G3 and the corresponding product firmware (.bin) from the official website (<https://www.godox.com>).
2. Connect the computer interface to the USB-C port of the light head via USB cable.
3. Open the G3 application, click 'Open File' to open the .bin file, click upgrade, and wait for the upgrade to complete.

Note: There is no need to connect to the controller when upgrading the light head.

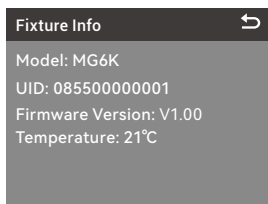
Factory Reset

Short press the select dial to enter factory reset interface to choose yes or no. If you choose yes, the device will automatically reset and reboot, then simplified Chinese and English options show on the display for your choice, after which the brightness will turn to 100% automatically.



Fixture Info

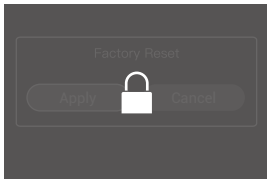
Short press the select dial to enter fixture info interface to check the model, UID, firmware version, temperature, light head maintenance and certification.



Lock Setting

Short press the LOCK button, the panel is locked when is displayed on the panel, press it again to unlock.

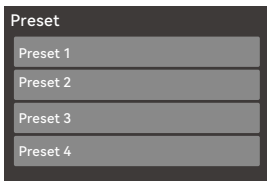
Note: The locking function only works on the controller panel, other operations are still available.



Preset Setting

Short press the PRESET button to enter preset effects interface. Rotate and press the select dial to choose and enter preset effects 1-20.

1. Short press the MODE button to enter the mode interface and set the desired parameters.
2. Short press the PRESET button to enter the preset interface, if you want to save this effect as preset 1, choose preset 1 and press the select dial to save.
3. You can apply, delete, save or cancel the preset groups by rotating and pressing the select dial.



Illuminance Data

CCT	Testing Condition	Unit	3m	5m	10m
2800K	Bare Light	lux	10900	3910	1160
		fc	1010	363	108
	With Reflector MGR30	lux	67700	23600	5550
		fc	6290	2190	515
	With Reflector MGR15	lux	174300	80200	20600
		fc	16191	7450	1910
3200K	Bare Light	lux	12700	4560	1360
		fc	1180	424	126
	With Reflector MGR30	lux	85200	29400	6970
		fc	7920	2730	647
	With Reflector MGR15	lux	203800	93400	24100
		fc	18990	8680	2240
4300K	Bare Light	lux	15400	5550	1650
		fc	1430	516	154
	With Reflector MGR30	lux	114000	39900	9550
		fc	10600	3710	887
	With Reflector MGR15	lux	248600	115000	29800
		fc	23165	10700	2770
5600K	Bare Light	lux	17600	6320	1890
		fc	1640	587	175
	With Reflector MGR30	lux	122000	42600	10200
		fc	11300	3950	946
	With Reflector MGR15	lux	285000	132000	34300
		fc	26556	12300	3190
6500K	Bare Light	lux	18000	6440	1920
		fc	1670	598	178
	With Reflector MGR30	lux	124000	43100	10400
		fc	11500	4010	962
	With Reflector MGR15	lux	288200	135000	35000
		fc	26855	12600	3260

CCT	Testing Condition	Unit	3m	5m	10m
8500K	Bare Light	lux	17900	6430	1920
		fc	1670	598	178
	With Reflector MGR30	lux	118000	42900	9980
		fc	11000	3980	927
	With Reflector MGR15	lux	287600	137000	35300
		fc	26799	12700	3280
10000K	Bare Light	lux	17800	6400	1920
		fc	1650	594	179
	With Reflector MGR30	lux	116000	40700	9700
		fc	10700	3780	901
	With Reflector MGR15	lux	286400	136000	35200
		fc	26687	12600	3270

Note: 1. All the data are average values instead of absolute values. All the above tests are based on the condition of 100% brightness.

2. Reflector MGR15 is sold separately.

Compatibility of G-mount Accessories

Accessories		With MG6K	
Product Name	Model	Condition	Compatibility
Reflector	MGR15	/	√
	MGR30		√
BeamLight Reflector	BeamLight Max60		√
	BeamLight Max90		√
Softbox/Diffuser	GP3	/	√
	GP4		√
	GP5		√
	GO4		√
	GO5		√
	GS33		√
	GS34		√
	GS44		√
	GL3		√
	GL4		√
	GL7		√
Fresnel lens	GF14	Upgraded temperature-resistant mount	√
	GF18M	/	√
Projection	GP19K/GP26K/ GP36K	Fixture power limit (50% by default, adjustable to 90%)	√
Zoom Beam Bracket	ZB03	Bare light use	√
		With MGR30	√

Technical Data

Model	MG6K
AC Input Port	Input: 100V ~60Hz 4300W 240V ~50Hz 4150W
CCT Range	2800K-10000K
Brightness Range	0.0% ~ 100.0%
GM Adjust	-100% ~ 100%
Dimming Curves	linear, S-curve, exponential, logarithmic
FX Mode	11
CRI	≈97
TLCI	≈97
Light Body/Controller Protection Grade	IP54
Controlling Methods	DMX 512 controller, support RDM protocol/ LumenRadio CRMX/Etherne/Art-Net&sACN protocol /Bluetooth app/ controller control
Bluetooth Controlling Distance	60m
USB-A Port	Firmware Upgrade/5V=1.5A Power Supply
Working Environment Temperature	-20°C~ 45°C
Dimension (without U-type bracket and reflector)≈	Light Body: 14.02"*14.88"*17.09"
	Controller: 10.63"*8.27"*16.57"
Netweight (without U-type bracket and reflector)≈	Light Body: 24.5kg
	Controller: 13kg

Specifications and data may subject to changes without notice.

FCC Statement

This device complies with part 15 of the FCC Rules. Operation is subject to the following two conditions:

- (1) This device may not cause harmful interference, and
- (2) this device must accept any interference received, including interference that may cause undesired operation.

Any Changes or modifications not expressly approved by the party responsible for compliance could void the user's authority to operate the equipment.

Note: This equipment has been tested and found to comply with the limits for a Class B digital device, pursuant to part 15 of the FCC Rules. These limits are designed to provide reasonable protection against harmful interference in a residential installation. This equipment generates uses and can radiate radio frequency energy and, if not installed and used in accordance with the instructions, may cause harmful interference to radio communications. However, there is no guarantee that interference will not occur in a particular installation. If this equipment does cause harmful interference to radio or television reception, which can be determined by turning the equipment off and on, the user is encouraged to try to correct the interference by one or more of the following measures:

- Reorient or relocate the receiving antenna.
- Increase the separation between the equipment and receiver.
- Connect the equipment into an outlet on a circuit different from that to which the receiver is connected.
- Consult the dealer or an experienced radio/TV technician for help.

The device has been evaluated to meet general RF exposure requirement.

The device can be used in portable exposure condition without restriction.

IC Warning

Le présent appareil est conforme aux CNR d'Industrie Canada applicables aux appareils radio exempts de licence. L'exploitation est autorisée aux deux conditions suivantes:

- (1) l'appareil ne doit pas produire de brouillage, et
- (2) l'utilisateur de l'appareil doit accepter tout brouillage radioélectrique subi, même si le brouillage est susceptible d'en compromettre le fonctionnement

Tout changement ou modification non expressément approuvé par la partie responsable de la réglementation de l'OCDE peut faire perdre à l'utilisateur le droit d'utiliser l'appareil.

Remarque: cet appareil a été testé pour répondre aux limites des appareils numériques de classe B conformément à la partie 15 des règles de la Federal Communications Commission des États - Unis. Ces limites sont conçues pour fournir une protection raisonnable contre les interférences nuisibles dans les installations résidentielles. L'appareil génère de l'énergie RF utilisée et rayonne, ce qui peut causer des interférences nocives pour les communications radio s'il n'est pas installé et utilisé conformément aux instructions. Cependant, aucun

Garantie contre les interférences dans une installation spécifique. Si l'appareil cause des interférences nuisibles à la réception de la radio ou de la télévision, qui peuvent être déterminées en éteignant et en allumant l'appareil, l'utilisateur est encouragé à tenter de corriger les interférences par une ou plusieurs des mesures suivantes:

- redirection ou repositionnement de l'antenne de réception.
- augmenter l'espacement entre l'appareil et le récepteur.
- Connecter l'appareil à une prise sur un circuit différent de celui auquel le récepteur est connecté.
- consultez votre revendeur ou un technicien radio / tv expérimenté pour obtenir de l'aide.

Avertissement RF pour les appareils portables:

L'appareil a été évalué pour répondre aux exigences générales d'exposition aux radiofréquences. Équipement Peut être utilisé sans restriction dans des conditions d'exposition portables.

Warning

Operating frequency:2402MHz – 2480MHz(BT)/2402MHz – 2480MHz(CRMX only receive)
Maximum EIRP Power: 5dBm(BT)

Declaration of Conformity

GODOX Photo Equipment Co.,Ltd. hereby declares that this equipment are in compliance with the essential requirements and other relevant provisions of Directive 2014/53/EU. In accordance with Article 10(2) and Article 10(10), this product is allowed to be used in all EU member states.

For more information of DoC, Please click this web link:

<https://www.godox.com/eu-declaration-of-conformity/>

The device complies with RF specifications when the device used at 0mm from your body.

产品保修

尊敬的用户，本保修卡是申请保修服务的重要凭证，请您配合销售商填写并妥善保管，谢谢！

产品信息	型号	产品条码
用户信息	姓名	联系电话
	通信地址	
销售商信息	名称	
	联系电话	
	通信地址	
	销售日期	
备注		

注：此表应由销售商盖章确认。

产品信息

本文件适用于相关《产品保修信息》（见后面说明）所列产品，其他非属此范围的产品或部件（如促销品、赠品及其他出厂后附加的部件等）不在此保修承诺内。

保修期

产品及部件的相应保修期按相关的《产品保修信息》执行。保修期自产品首次购买日起算，购买日以购买产品时保修卡登记日期为准。

如何获得保修服务

您可直接与产品销售商或授权服务机构联系，也可拨打神牛产品售后服务电话，与我们联系，由我们的服务人员为您安排服务。申请保修时，您应提供有效的保修卡作为保修凭证，方可获得保修。如您不能提供有效的保修卡，则在我们确认产品或部件属于保修范围的情况下，也可以为您提供保修，但这不作为我们的义务。

不适用保修情况

如产品存在下列情况，本文件项下的保证和服务将不适用：①产品或部件超过相应保修期；②错误或不当使用、维护或保管导致的故障或损坏，如：不当搬运；非按产品合理预期用途使用；不当插拔外接设备；跌落或外力挤压；接触或暴露于不适当温度、溶剂、酸碱、水浸或潮湿环境；③由非神牛授权机构或人员安装、修理、更改、添加或拆卸造成的故障或损坏；④产品或部件原有识别信息被修改变更或删除；⑤无有效保修卡；⑥使用非合法授权、非标准或非公开发行的软件造成的故障或损坏；⑦因不可抗力或意外事件造成的故障或损坏；⑧其他非因产品本身质量问题导致的故障或损坏。遇上述情况，您应向相关责任方寻求解决，神牛对此不承担任何责任。因非在保修期或保修范围内的部件、附件或软件导致产品不能正常使用的，不是保修范围内的故障。产品使用过程中正常的脱色，磨损和消耗，不是保修范围内的故障。

产品保修和服务支持信息

产品的保修期和服务类型按以下《产品保修信息》执行：

产品类别	选件名称	保修期（月）	保修服务类型
部件	控制器内部元器件	12	客户送修
	灯体内部元器件	12	客户送修
	不带电性能的配件如：反光罩、保护盖、 U 架、锁紧装置、线材及包装等	无	无保修

神牛产品售后服务电话 0755-29609320-8062

Warranty

Dear customers, as this warranty card is an important certificate to apply for our maintenance service, please fill in the following form in coordination with the seller and safe-keep it. Thank you!

Product Information	Model	Product Code Number
Customer Information	Name	Contact Number
	Address	
Seller Information	Name	
	Contact Number	
	Address	
	Date of Sale	
Note		

Note: This form shall be sealed by the seller.

Applicable Products

Applicable Products The document applies to the products listed on the Product Maintenance Information (see below for further information). Other products or accessories (e.g. promotional items, giveaways and additional accessories attached, etc.) are not included in this warranty scope.

Warranty Period

The warranty period of products and accessories is implemented according to the relevant Product Maintenance Information. The warranty period is calculated from the day (purchase date) when the product is bought for the first time, and the purchase date is considered as the date registered on the warranty card when buying the product.

How to Get the Maintenance Service

If maintenance service is needed, you can directly contact the product distributor or authorized service institutions. You can also contact the Godox after-sale service call and we will offer you service. When applying for maintenance service, you should provide valid warranty card. If you cannot provide valid warranty card, we may offer you maintenance service once confirmed that the product or accessory is involved in the maintenance scope, but that shall not be considered as our obligation.

Inapplicable Cases

The guarantee and service offered by this document are not applicable in the following cases: ① The product or accessory has expired its warranty period; ② Breakage or damage caused by inappropriate usage, maintenance or preservation, such as improper packing, improper usage, improper plugging in/out external equipment, falling off or squeezing by external force, contacting or exposing to the improper temperature, solvent, acid, base, flooding and damp environments, etc; ③ Breakage or damage caused by non-authorized institution or staff in the process of installation, maintenance, alternation, addition and detachment; ④ The original identifying information of product or accessory is modified, alternated, or removed; ⑤ No valid warranty card; ⑥ Breakage or damage caused by using illegally authorized, nonstandard or non-public released software; ⑦ Breakage or damage caused by force majeure or accident; ⑧ Breakage or damage that could not be attributed to the product itself. Once met these situations above, you should seek solutions from the related responsible parties and Godox assumes no responsibility. The damage caused by parts, accessories and software that beyond the warranty period or scope is not included in our maintenance scope. The normal discoloration, abrasion and consumption are not the breakage within the maintenance scope.

Maintenance and Service Support Information

The warranty period and service types of products are implemented according to the following Product Maintenance Information:

Product Type	Name	Maintenance Period(month)	Warranty Service Type
Parts	Controller internal components	12	Customer sends the product to designated site
	Light body internal components	12	Customer sends the product to designated site
Other Items	Accessories without electrical properties : Reflector, protection cover, U-bracket, locking device, cable, package, etc.	No	Without warranty

合格证

QC PASS



Wechat
Official Account
神牛微信公众号

深圳市神牛摄影器材有限公司

地址：深圳市宝安区福海街道塘尾社区耀川工业园厂房 2 栋

电话：0755-29609320（8062） 传真：0755-25723423 邮箱：godox@godox.com

GODOX Photo Equipment Co., Ltd.

Add.: Building 2, Yaochuan Industrial Zone, Tangwei Community, Fuhai Street, Bao'an District, Shenzhen 518103, China Tel: +86-755-29609320(8062) Fax: +86-755-25723423

E-mail: godox@godox.com

www.godox.com

Made in China | 705-MG6K00-00

UK
CA CE FC

